



**MB**





---

# MB

**EN**

**INTERMEDIATE PROVERS**  
(Translation of the original instructions)

5

**RU**

**ШКАФЫ ПРЕДВАРИТЕЛЬНОЙ РАССТОЙКИ**  
(Перевод оригинальной инструкции)

11

---

## Translation of the original instructions

---

## BEFORE START-UP

---

You have just received a JAC machine and we would like to thank you very much for your confidence.

In order that you are completely satisfied over the next few years, we would ask you to take note of the following advice :

- Obtain assistance from your authorised agent for installation, start-up and follow-up ;
- In order to be able to benefit from the **3 year** warranty (see conditions for returning below), you should have the service book filled out by your distributor when the machine is installed. The service book is located at the back of this manual.

---

## WARRANTY

---

JAC offers a **3 year** warranty on all its products.

This warranty includes replacement of original parts found to be defective and installation thereof free of charge by the JAC agent.

The warranty becomes effective from the installation date of the equipment

**Under the following restrictive conditions :**

1. The equipment is purchased under "normal" conditions ;
2. Installation is made by an authorised agent ;
3. Utilisation of equipment conforming to the indications of the instructions for use and for the purpose for which it is made ;
4. The equipment is maintained daily as per the manual and with all due care ;
5. Maintenance followed-up by the authorised agent conforming to the maintenance specifications with at least one maintenance a year (maintenance at the user's cost).

The manual has a page for this where the agent can detail the different maintenance.

***If there is no maintenance follow-up by an authorised agent and/or if the service book is not completed correctly, the warranty is limited to one year.***

6. Exclusive use of JAC original parts.

**This warranty doesn't cover :**

1. Replacement of normally wearing parts ;
2. Parts found not to be defective by our dealers ;
3. Problems resulting from abnormal use of the equipment ;
4. Problems resulting from an installation not installed by an authorised agent ;
5. Parts where problems result from transport damage or incorrect handling.

Repair and/or replacement of defective parts during the warranty period does not extend the initial warranty.

---

## CAUTION

---

- This machine is intended for professional bakers ;
- It may only be used by one person at a time. (unless otherwise stated) ;
- Don't allow children or unauthorised persons to use or manipulate the machine ;
- It has to be kept and used inside in a location, away from humidity and heat ;
- The machine has to be adequately lit for carrying out the work satisfactorily ;
- This machine has a noise level below 70 dB(A) as per standard EN ISO 3744.

---

## CONNECTION

---

- Before connecting your machine to the mains, check that the machine operation voltage (see rating plate on the machine) and mains voltage are appropriate ;
- Connection of the machine has to be made using an earthed plug ;
- Your electrical installation supplying the machine has to be protected as indicated below :
  - North America : Main protection 15A ;
  - Rest of the world : Main protection 16 A.

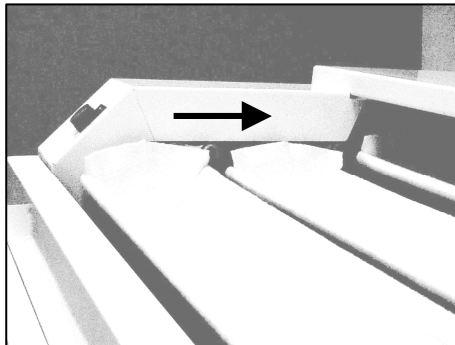
Note : All other problems resulting from another type of connection will not be taken into account.

---

## START-UP

---

- To a good stability of the machine, check that the casters is fixed ;
- You should check that it rotates in the correct direction . To do this , Push on green button and check if the casts starts in the arrow direction (picture). If not the case, invert , two phases wires in the plug.



---

## DANGER

---

- In case of emergency for the user or the machine, use the red STOP button.
- Remove the electric plug before every maintenance and service operation ;
- All maintenance or part changing operations are to be carried out by a qualified person ;

---

## INSTRUCTIONS FOR USE

---

Use the schematics on page 16 for using the machine.

At the start of the day power up the machine with the aid of the emergency STOP.

### Procedure to use the machine :

1. Put the dough pieces in the casts ;
2. Press the green button or the pedal;
3. The cast start automatically .

NB : To use the prover in continuous, keep the green button or pedal activate.

For use of the UV option, place the switch on the UV position. Ensure the protection panel is placed until the STOP position.

Once the operation is completed, press the red **STOP** button to power the machine off.

**Tip** : We recommend to coat in floor the felt at first used to avoid sitcking.

### Capacity :

	Number of 350 gr dough pieces	Number of casts
MB 230/230L	231	33 / 26
MB 300 /300L	297	33 / 26
MB 360/360L	360	40 / 32

**Safety** : Pressing the emergency stop button will stop the machine ;

---

## MAINTENANCE

---

**Every weeks**, by a trained user :

1. Remove the plug ;
2. Clean the casts with a dry brush ;
3. Clean the outside of the machine with a non-abrasive sponge and warm soapy water ;
4. Rinse using a non-abrasive sponge and dry carefully with a soft, cloth .

**Never wash the machine with lots of water.**

**Every month**, by a trained user :

1. Vacuum the inside of the machine (chain and frame) ;
2. Blow on the chains to remove all traces of flour.

**Every years**, by an authorised agent :

1. Lubricate the chains articulation ;
2. Lubricate the motor chain.

**Take care not to use thick oil or non-food trade grease.**

***Check that your authorised agent records the intervention in your service book in order to keep your 3 year warranty***



---

## SPARE PARTS

---

When ordering spare parts, check with your authorised agent the parts concerned using the spare parts catalogue published by the manufacturer.

Always provide the machine number as indicated on the rating plate.

Your agent will order the parts from JAC.

---

## TROUBLESHOOTING

---

### **The motor doesn't work**

Check the supply and the overload protection.

Check that the emergency stop isn't activated

### **The motor hums but does not start**

A phase can be missed, check the supply

### **The machine does not stop or stops immediately in any position.**

Check the switch, located on the right under the top panel

### **The chain jumps and snaps**

Check the tension of the chain

The four nuts located below the machine should be absent.

Check that all parts in contact with the chain are well lubricated.

Check the condition of the pinions.

### **The casts turn upside down**

Check that the cast supports isn't deformed

Check that the Velcro wasn't unstuck

**Always get an authorised dealer to carry out maintenance work on your machine!**

---

## Перевод оригинальной инструкции

---

## ДО НАЧАЛА РАБОТЫ

---

Вы только что приобрели оборудование компании JAC. Благодарим вас за доверие. Для того, чтобы машина надежно служила вам в течение последующих лет, просим вас ознакомиться со следующими советами:

- Воспользуйтесь помощью авторизованного агента для установки, ввода в эксплуатацию и технического обслуживания;
- Чтобы воспользоваться 3-х летней гарантией (см. условия ниже), необходимо, чтобы ваш авторизованный агент заполнил гарантийный талон после установки машины. Гарантийный талон находится в конце данной инструкции.

---

## ГАРАНТИЯ

---

Компания JAC предоставляет **3 года** гарантии на всю свою продукцию. Эта гарантия включает замену оригинальных деталей в случае выявления дефектов и бесплатную установку авторизованным специалистом компании JAC.

Гарантия вступает в силу со дня установки оборудования **при строгом соблюдении следующих условий:**

1. Оборудование было приобретено по « стандартным » условиям;
  2. Установка оборудования выполнена авторизованным представителем производителя;
  3. Оборудование использовалось по назначению и в соответствии с указаниями инструкций по эксплуатации;
  4. Ежедневное обслуживание оборудования выполнялось в полном объеме и со всей тщательностью;
  5. Техническое обслуживание выполнялось авторизованным специалистом , согласно руководству по ремонту и обслуживанию, с периодичностью – не менее раза в год (техобслуживание выполняется за счет пользователя).  
Инструкция содержит страницу, позволяющую специалисту указывать информацию о различных видах техобслуживания.
- Если обслуживание выполнялось без авторизованного специалиста и/или гарантийный талон не был заполнен надлежащим образом, гарантийный срок сокращается до одного года.***
6. Использование исключительно оригинальных деталей от компании JAC.

**Данная гарантия не включает:**

1. Замену изнашиваемых деталей в случае нормального износа;
2. Детали, не признанные дефектными нашими службами;
3. Устранение проблем, вызванных ненадлежащим использованием оборудования;
4. Устранение проблем, возникших в результате установки оборудования лицом, не являющимся авторизованным специалистом;
5. Замену деталей, поврежденных при транспортировке или в результате ненадлежащего обращения.

Ремонт и / или замена дефектных частей, выполненные в течение гарантийного периода, не являются основанием для продления указанной гарантии.

---

## ПРЕДУПРЕЖДЕНИЕ

---

- Данное оборудование предназначено для профессионального применения в хлебопекарнях;
- Эксплуатация машины должна осуществляться только одним лицом одновременно (если не указано иное);
- Запрещается допускать к работе или к управлению машиной детей или неуполномоченных лиц;
- Машина должна храниться и использоваться в закрытом помещении, вдали от источников влаги и нагрева;
- Машина должна размещаться в зоне с хорошим освещением для ее эффективной эксплуатации;
- Уровень шума машины ниже 70 дБ(А), в соответствии со стандартом EN ISO 3744.

---

## ПОДКЛЮЧЕНИЕ

---

- Прежде, чем подключить машину к сети, проверьте, соответствует ли рабочее напряжение машины (см. паспортную табличку на машине) напряжению вашей сети;
- Подключение машины должно осуществляться штепсельной вилкой с заземлением;
- Электрические цепи питания машины должны быть защищены как указано ниже:
  - Северная Америка: Защита 15А;
  - Другие страны: Защита 16А.

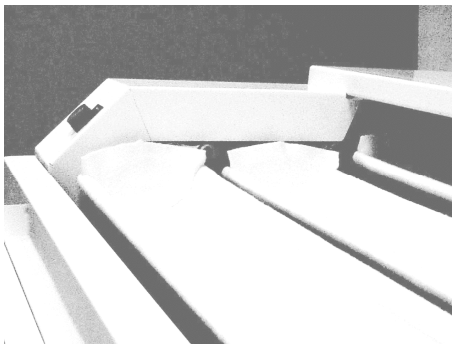
Примечание: Пользователь несет ответственность за неисправности, вызванные подключением любого иного типа.

---

## ЗАПУСК

---

- Для стабильного положения устройства на рабочем месте проверьте, чтобы ролики были хорошо заблокированы.
- Убедитесь, что мотор вращается в правильном направлении. Для этого проверните вал и посмотрите, двигаются ли лотки в правильном направлении по стрелке (см. фото). Если это не так, поменяйте местами два фазных провода в розетке.



---

## ОПАСНО!

---

- В случае опасности для пользователя или устройства вы должны использовать красную кнопку СТОП (STOP).
- Перед выполнением любых работ по ремонту и обслуживанию отключение машины от электросети обязательно;
- Все операции по обслуживанию или замене деталей должны выполняться квалифицированным персоналом.

---

## ИНСТРУКЦИЯ ПО ЭКСПЛУАТАЦИИ

---

Используйте схему на стр. 16 для эксплуатации устройства.

В начале рабочего дня подключите устройство к электросети, отпустив кнопку СТОП (STOP) (если она включена).

### Принцип использования.

1. Поместите тестовую заготовку в лотки.
2. Нажмите зеленую кнопку или педаль.
3. Лотки начнут двигаться автоматически.

Примечание. Для непрерывного движения подвесных лотков оставьте зеленую кнопку или педаль нажатыми.

Для использования опции ультрафиолетовой лампы поверните переключатель в положение УФ (UV). Убедитесь, что защитная крышка вытянута до упора.

В конце рабочего дня нажмите красную кнопку **СТОП (STOP)**, чтобы отключить устройство от электропитания.

**Совет.** Во время первых пользований устройством рекомендуется посыпать войлочные лотки мукой во избежание прилипания.

### Производительность.

	Количество тестовых заготовок по 350 г	Количество лотков
MB S (с широкими лотками)	231	33/26
MB L (с широкими лотками)	297	33/26
MB XL (с широкими лотками)	360	40/32

---

## ТЕХНИЧЕСКОЕ ОБСЛУЖИВАНИЕ

---

**Один раз в неделю** обученный пользователь должен проводить следующие операции.

1. Отключить устройство.
2. Очистить лотки сухой щеткой.
3. Очистить устройство снаружи с помощью неабразивной губки и теплой мыльной воды.
4. Промыть чистой водой с помощью неабразивной губки и тщательно высушить мягкой тряпочкой.

**Не использовать при очистке/мытьё машины большое количество воды.**

**Один раз в месяц** обученный пользователь должен проводить следующие операции.

1. Пройтись пылесосом внутри устройства (цепь и каркас).
2. Продуть цепи для удаления следов от муки.

**Один раз в год** авторизованный специалист должен проводить следующие операции.

1. Смазать звенья цепи.
2. Смазать цепь мотора.

**Внимание! Не используйте вязкое масло и смазку нерастительного происхождения.**  
**Убедитесь, что уполномоченный специалист записывает свои действия в сервисную книжку, чтобы сохранить ваши 3 года гарантии.**

---

## ЗАПАСНЫЕ ДЕТАЛИ

---

При заказе запасных деталей свяжитесь с вашим авторизованным агентом для проверки соответствующей запасной детали по каталогу изготовителя.  
При запросе всегда указывайте номер машины, нанесенный на паспортную табличку.  
Авторизованный агент осуществит заказ непосредственно в компании JAC.

---

## УСТРАНЕНИЕ НЕИСПРАВНОСТЕЙ

---

### **Мотор не вращается**

Проверьте электропитание и термореле.  
Убедитесь, что кнопка аварийной остановки не включена.

### **Мотор урчит, но не запускается**

Проверьте электропитание, возможно не хватает одной фазы.

### **Устройство больше не останавливается или останавливается невовремя**

Проверьте конечный контакт, расположенный справа под верхней панелью.

### **Цепь соскакивает и трещит**

Проверьте натяжение цепи.  
Убедитесь, что гайки натяжных устройств были отпущены.  
Убедитесь, что все элементы хорошо смазаны.  
Проверьте состояние шестерен.

### **Лотки переворачиваются**

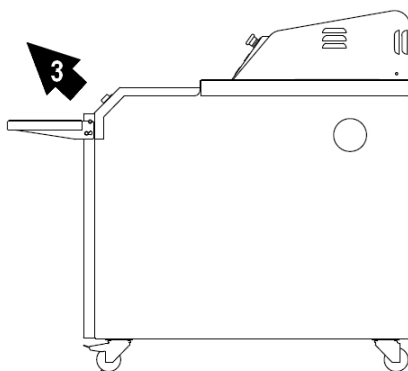
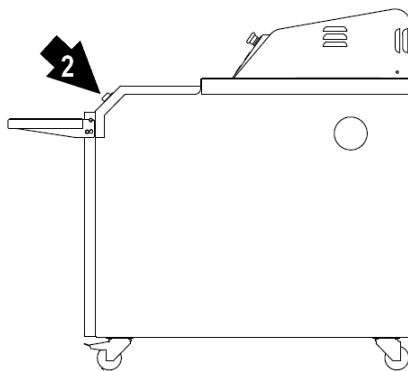
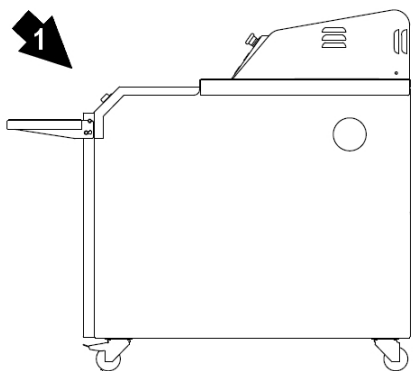
Убедитесь, что опорные лотки не деформировались.  
Убедитесь, что войлочные лотки надежно прикреплены.

**Для осуществления технического обслуживания пользуйтесь услугами авторизованного специалиста!**

---

# MB230 (L) — MB300 (L) — MB360 (L)

---





MAINTENANCE / ENTRETIEN / WARTUNG / ONDERHOUD /  
MANUTENZIONE / MANTENIMIENTO / ОБСЛУЖИВАНИЕ




Date: ...../...../ 20.....

DEALER




Date: ...../...../ 20.....

DEALER



Date: ...../...../ 20.....

DEALER



Date: ...../...../ 20.....

DEALER




Date: ...../...../ 20.....

DEALER




Date: ...../...../ 20.....

DEALER




Date: ...../...../ 20.....

DEALER




Date: ...../...../ 20.....

DEALER




Date: ...../...../ 20.....

DEALER



Date: ...../...../ 20.....

DEALER




Date: ...../...../ 20.....

DEALER




Date: ...../...../ 20.....

DEALER



Date: ...../...../ 20.....

DEALER



Date: ...../...../ 20.....

DEALER



Date: ...../...../ 20.....

DEALER



Date: ...../...../ 20.....

DEALER



CONFORMITY CERTIFICATE TO THE EUROPEAN DIRECTIVES.  
CERTIFICAT DE CONFORMITE AUX DIRECTIVES EUROPEENNES.  
GETUIGSCRIFT VAN OVEREENSTEMMING MET DE EUROPESE RICHTLIJNEN.  
CERTIFICATO DI CONFORMITÀ ALLE DIRETTIVE EUROPEE.  
CERTIFICADO DE CONFORMIDAD CON LAS DIRECTIVAS EUROPEAS.  
KONFORMITÄTZEUGNIS AN DIE EUROPÄISCHEN RICHTLINIEN.  
СЕРТИФИКАТ СООТВЕТСТВИЯ ЕВРОПЕЙСКИМ ДИРЕКТИВАМ.



**EN**

The undersigned certifies that the machine complies with the European Directives 2006/42, 2006/95, 2004/108.

**FR**

Le soussigné déclare que cette machine est conforme aux directives européennes 2006/42, 2006/95, 2004/108.

**DE**

Unterzeichneter erklärt, daß diese Maschine den Europäischen Richtlinien 2006/42, 2006/95, 2004/108.

**NL**

Ik ondertekende verklaar dat deze machine in overeenstemming met de Europese richtlijnen 2006/42, 2006/95, 2004/108.

**IT**

Il sottoscritto dichiara questa macchina conforme alle ultime versioni delle seguenti direttive europee: 2006/42, 2006/95, 2004/108.

**ES**

El infrascrito declara que esta máquina es conforme con las directivas europeas 2006/42, 2006/95, 2004/108.

**RU**

Нижеподписавшееся лицо заявляет, что данное устройство соответствует европейским директивам 2006/42, 2006/95, 2004/108.

A handwritten signature in black ink, appearing to be 'B. Van Cauwenberghe'.

B. Van Cauwenberghe  
General Manager  
JAC s.a.